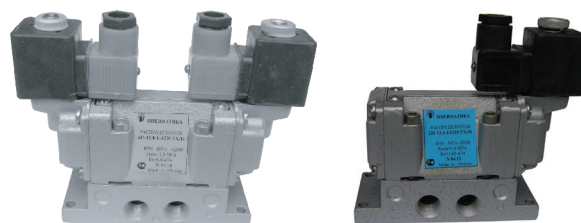
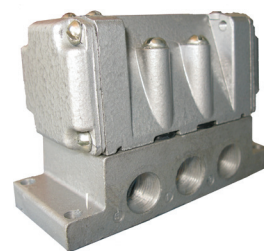


Пневмораспределители пятилинейные золотниковые 5P2

Пневмораспределители применяются в пневматических системах для распределения потоков сжатого воздуха, работают на сжатом воздухе, очищенном не грубее 10 класса загрязненности по ГОСТ 17433 и содержащем распыленное масло вязкостью 10–35 мм²/с при температуре 50°С с концентрацией из расчета 1–2 капли на 1м³ воздуха, приведенных к нормальным условиям (температура 20°С, давление 101325 Па). Пневмораспределители имеют размеры стыковой поверхности монтажных плит соответствующие ISO 5599-1



Способ присоединения пневмолиний,
монтажные размеры;

- 12 – плита для трубного монтажа, отверстия сбоку, К3/8";
- 52 – плита для батарейного монтажа, отверстия снизу, К3/8";
- 70 – плита для трубного монтажа, отверстия сбоку, К1/2";
- 80 – плита для стыкового монтажа, отверстия снизу;

Способ присоединения к электросети:
1 – через разъем

- Род, частота, номинальное напряжение электрического тока:
- А – переменный ток 50 Гц (24, 42, 110, 220, 36* В);
- Б – переменный ток 60 Гц (24, 42, 110, 220, 36* В);
- Д – постоянный ток (12, 24, 48, 110 В)

Пневмосхема (см. таблицу 1)

5P2 XXX XX 0 1 XXXX X X

Условное обозначение изделия

0 – без индикации управляющего сигнала

Категория размещения

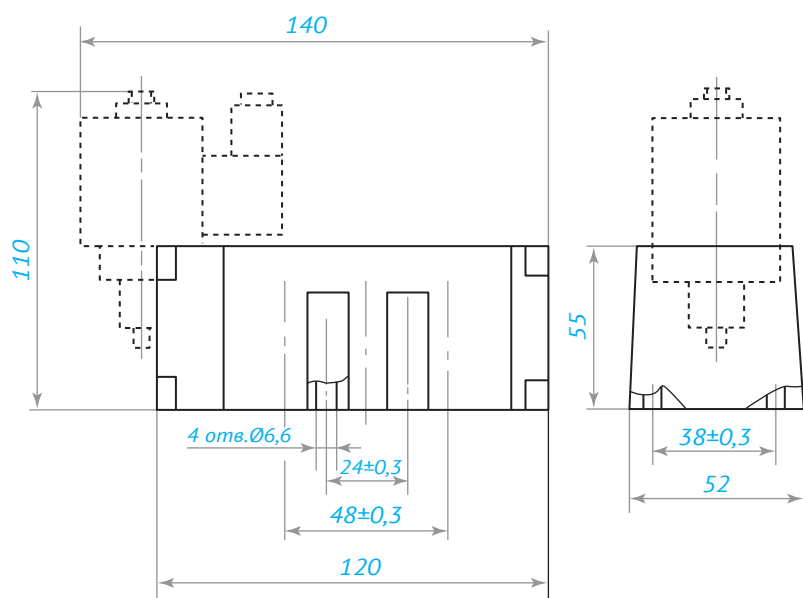
Вид климатического исполнения

*Примечание: распределители с напряжением 36 В изготавливаются по специальному заказу.

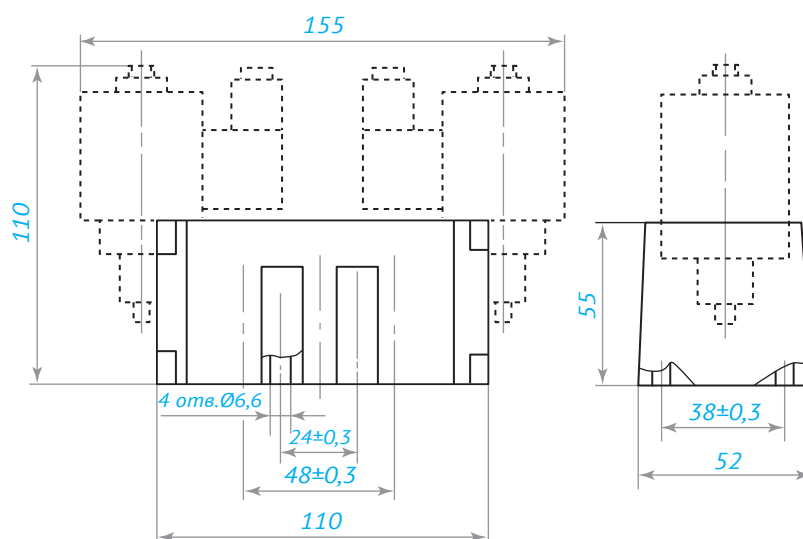
Таблица 1

Типы распределителей	Условное обозначение пневмосхем	Данные	
		Исполнение распределителей	
5P2.211	211	Двухпозиционный с односторонним пневматическим управлением и пневмовозвратом	
5P2.212	212	Двухсторонний с двухсторонним пневмоуправлением	
5P2.213	213	Двухпозиционный с односторонним пневматическим управлением и пружинным возвратом	
5P2.231	231	Двухпозиционный с односторонним электропневмоуправлением ручным дублированием и пневмовозвратом	
5P2.232	232	Двухпозиционный с двухсторонним электропневмоуправлением ручным дублированием	
5P2.233	233	Двухпозиционный с односторонним электропневмоуправлением ручным дублированием и пружинным возвратом	
5P2.331	311	Трехпозиционный с двухсторонним пневмоуправлением, возврат в среднюю позицию пружинный, все линии перекрыты	
5P2.331	331	Трехпозиционный с двухсторонним электропневмоуправлением, ручным дублированием, возврат в среднюю позицию пружинный, все линии перекрыты	

Параметры	Данные
	XXX-X2
Условный проход	10
Номинальное давление, МПа	1,0
Электрическое напряжение*, В:	
– постоянного тока	12, 24, 48, 110
– переменного тока, частотой 50 Гц	24, 42, 36, 110, 220
– переменного тока, частотой 60 Гц	24, 42, 36, 110, 220
Мощность электромагнита*, не более:	
– постоянного тока, Вт	8
– переменного тока, частотой 50 Гц, ВхА	10
– переменного тока, частотой 60 Гц, ВхА	13
Пропускная способность, Кв, м ³ /час, не менее:	
– двухпозиционных	1,65
– трехпозиционных	0,85
Время срабатывания, с, не более:	
– включение	0,08
– выключение (кроме схем 212, 232)	0,13
Максимальное число срабатываний, мин ⁻¹	4,2
Общая утечка воздуха из полости распределителя, см ³ /мин, не более	80
Средняя наработка до отказа, циклов, не менее	1 x 10 ⁶

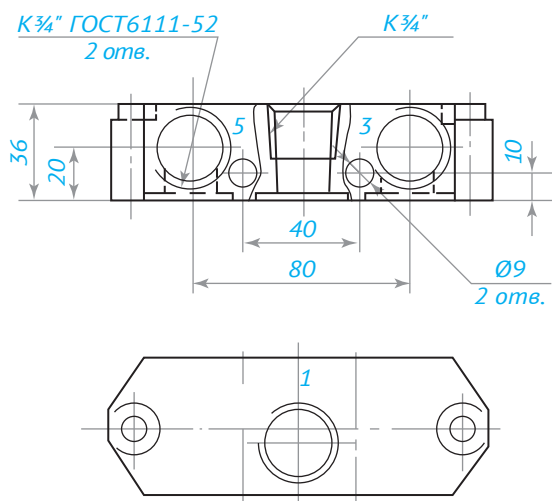
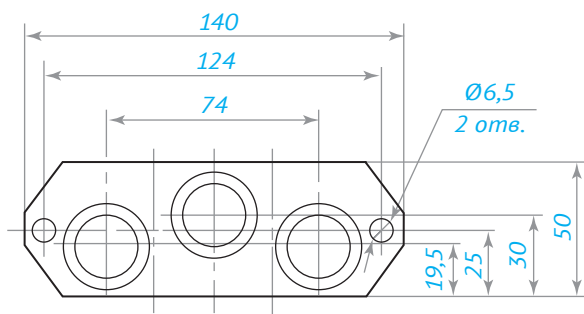


Распределители
211-02; 213-02;
231-02; 233-02

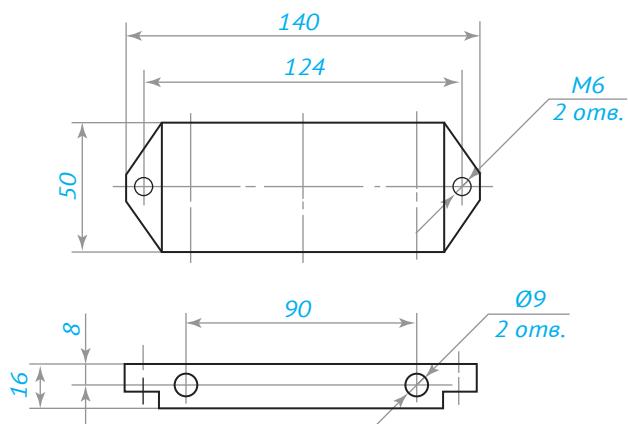


Распределители
212-02; 232-02

Концевая плита для батарейных плит XXX-52; XXX-62

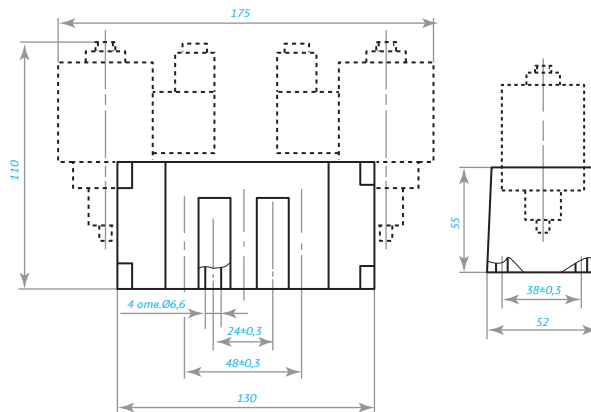


Концевая плита для батарейных плит XXX-52; XXX-62

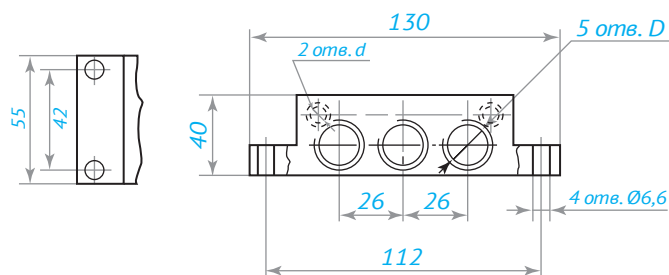


D	d
K3/8"	K1/8"
M16x1,5	M10x1

Распределители 311-02; 331-02

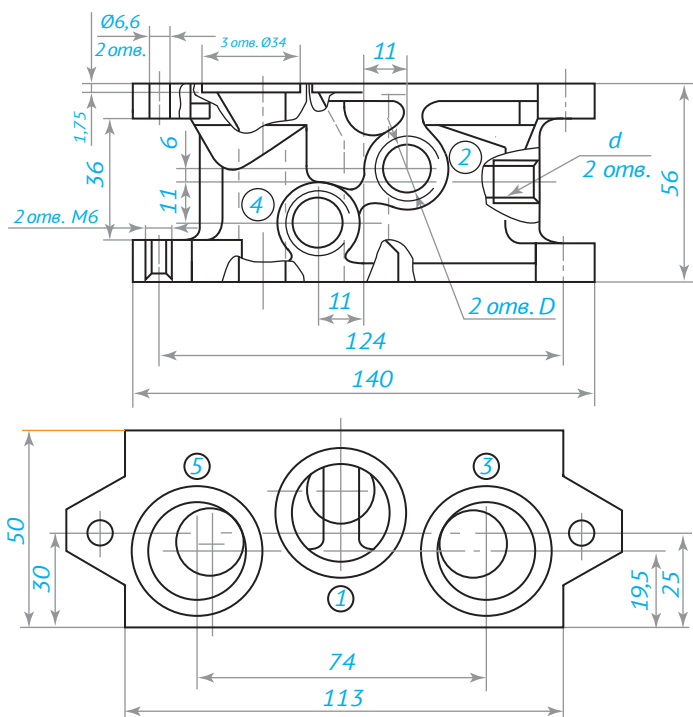


Монтажные плиты XXX-12; XXX-22

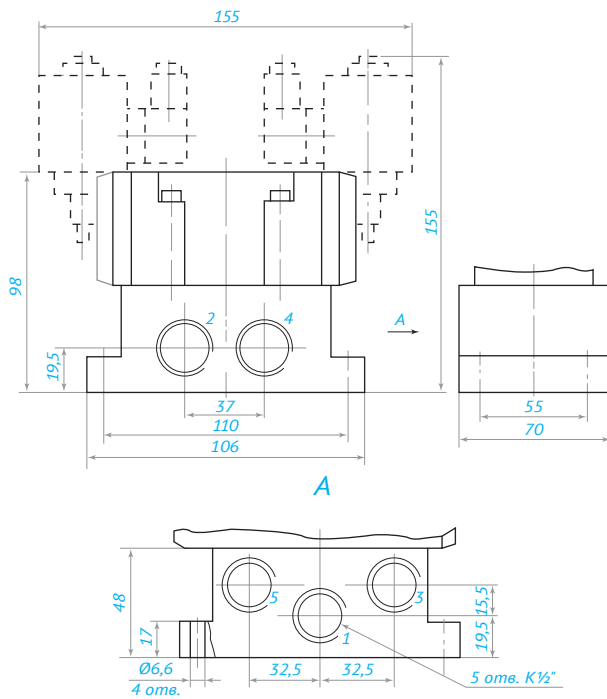


D	d
K3/8"	K1/8"
M16x1,5	M10x1

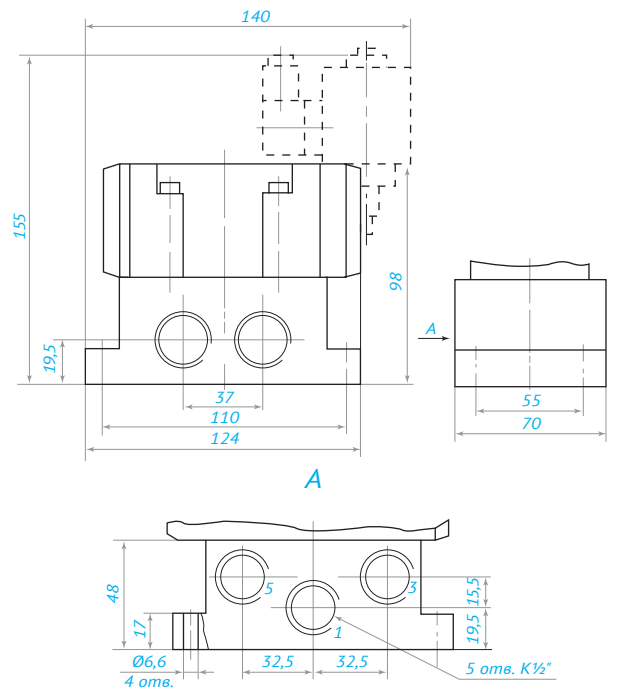
Батарейные плиты XXX-52; XXX-62



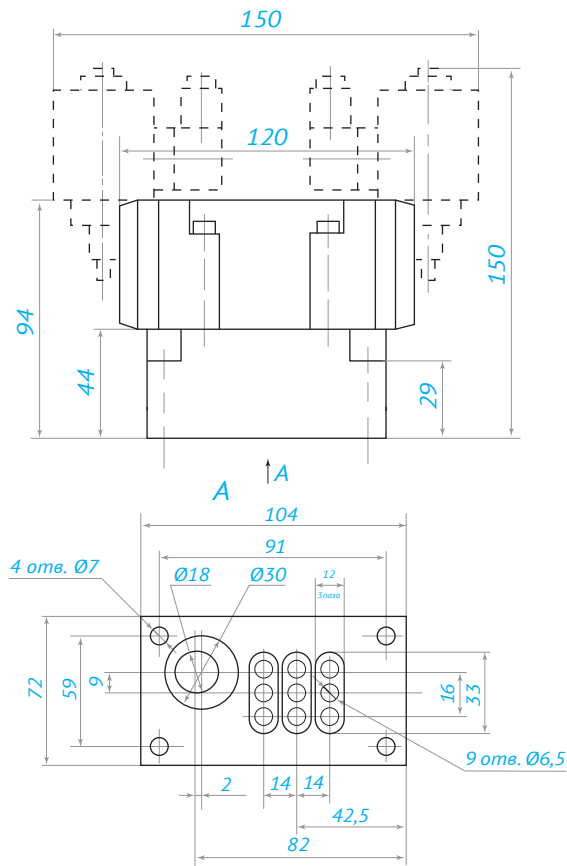
Распределители 212-70; 232-70



Распределители 211-70; 213-70;
231-70; 233-70



Распределители 212-80; 232-80



Распределители 211-80; 213-80;
231-80; 233-80

